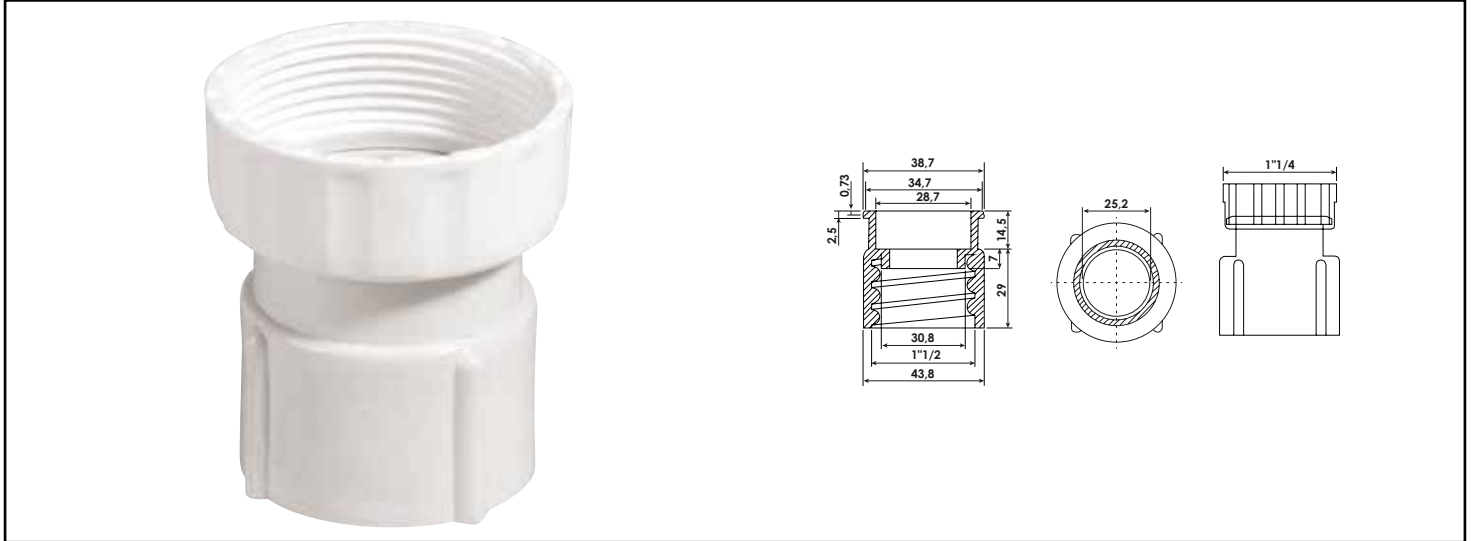


## EMBOUT AVEC ÉCROU M1/4" D.40



### DESCRIPTION

Raccord ABS pour tuyaux spiralés Ø40 avec écrou plastique 33/42 (1"1/4). - Matériaux : ABS Polypropylène. -  
Température de fonctionnement : -5% + 60°C